

Model IBKS 4,0



4 takım standart vals topu ve top açma anahtarı ile beraber
4 set of standard rolls and roll spanner key

TR Standart Özellikler

- » Çelik konstrüksiyon kaynaklı gövde
- » İleri-geri ayarlanabilir alt mil
- » İleri-geri ayarlanabilir dayama siperi
- » Bronz yataklamalı miller
- » Frenli redüktörlü motor
- » Hareketli kumanda pedali
- » Alt dolabıyla birlikte
- » 4 takım standart vals topları
- » AB Güvenlik Direktiflerine Uygunluk (CE)

Opsiyonel Aksesuarlar

- » Özel işler için özel imalat vals topları

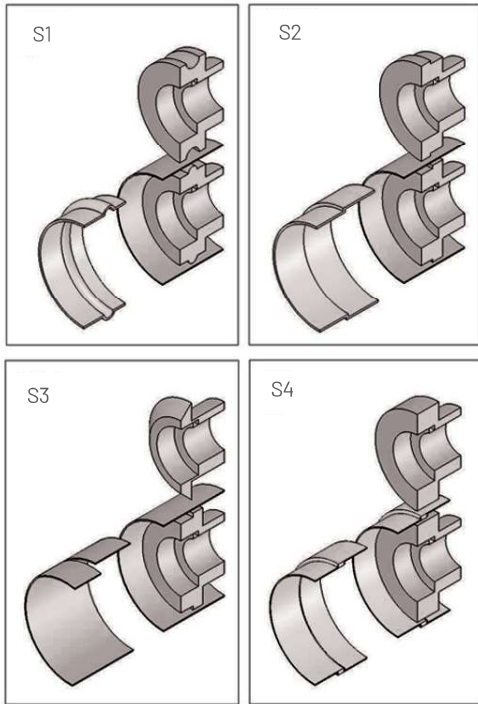
EN Standard Features

- » Steel welded construction frame
- » Forward-Backward adjustable bottom roll
- » Forward-Backward adjustable sheet support
- » Steel Shafts assembled with bronze bushings
- » Gearbox motor with brake system
- » Control with foot pedal
- » Complete with bottom stand
- » 4 Set of rolls standard
- » Built according to EC Safety Directives and has (CE)
- » User's manual

Optional Equipments

- » Optional Rolls for special jobs

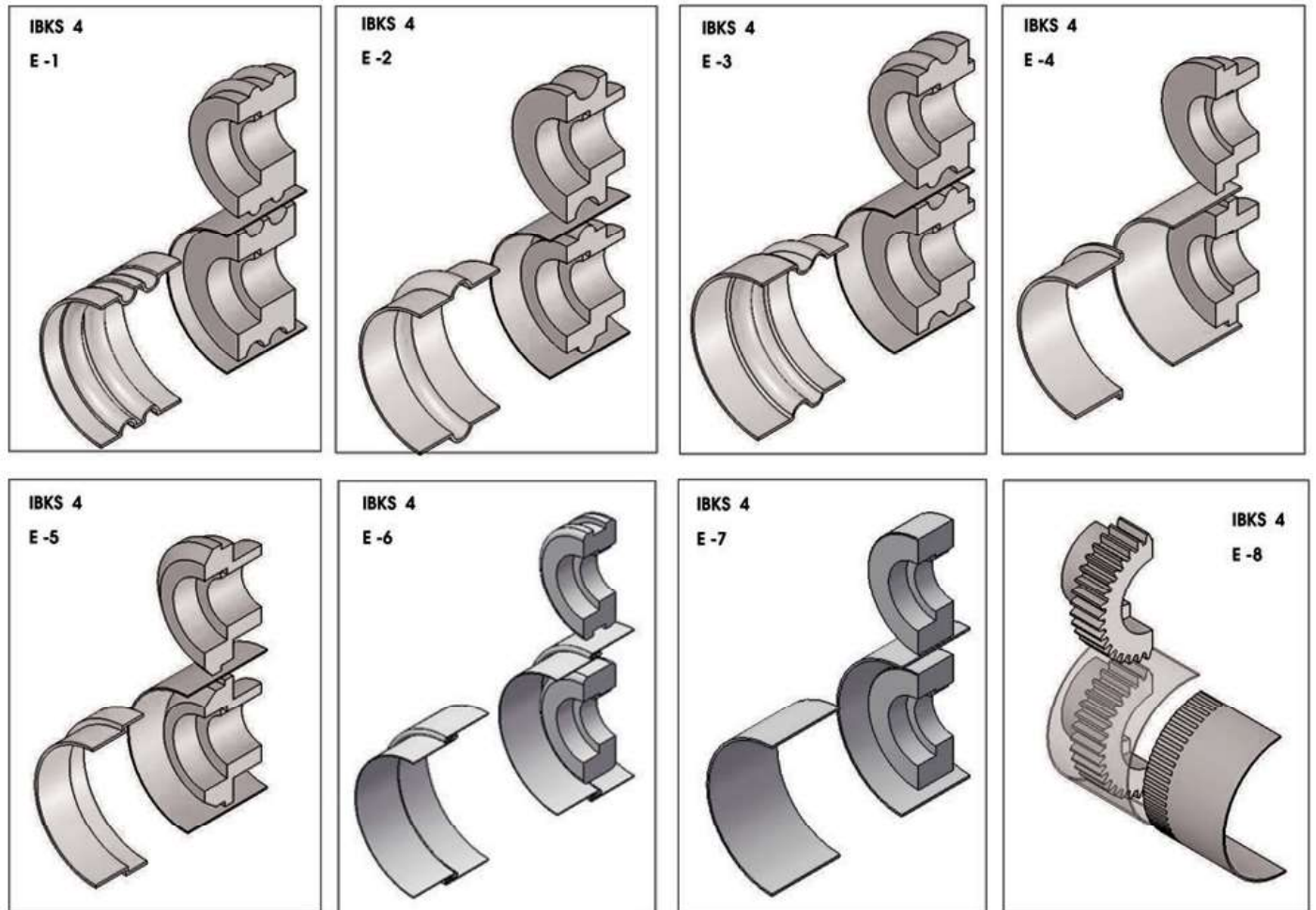
IBKS 4,0 Standart Toplar / Standard Roll Sets



TR	EN		IBKS 4,0
Mil uzunluğu	Shaft length	mm	300
Kordon kapasitesi	Bordering capacity	mm	4,0
Top çapları	Roll diameters	mm	126
Boğaz derinliği	Throat depth	mm	200
Dakika Devir	Rounds Per Minute	rpm	10
Motor gücü	Power	kw	2,2
Uzunluk	Length	mm	1700
Genişlik	Width	mm	570
Yükseklik	Height	mm	1200
Ağırlık	Weight	kg	500



IBKS 4,0 EKSTRA Toplar / EXTRA Roll Sets



Model IBKS 2,5



4 takım standart vals topu ve top açma anahtarı ile beraber
4 set of standard rolls and roll spanner key

TR Standart Özellikler

- » Çelik konstrüksiyon kaynaklı gövde
- » İleri-geri ayarlanabilir alt mil
- » İleri-geri ayarlanabilir dayama siperi
- » Bronz yataklamalı miller
- » Frenli redüktörlü motor
- » Hareketli kumanda pedali
- » Alt dolabıyla birlikte
- » 4 takım standart vals topları
- » AB Güvenlik Direktiflerine Uygunluk (CE)

Opsiyonel Aksesuarlar

- » Özel işler için özel imalat vals topları

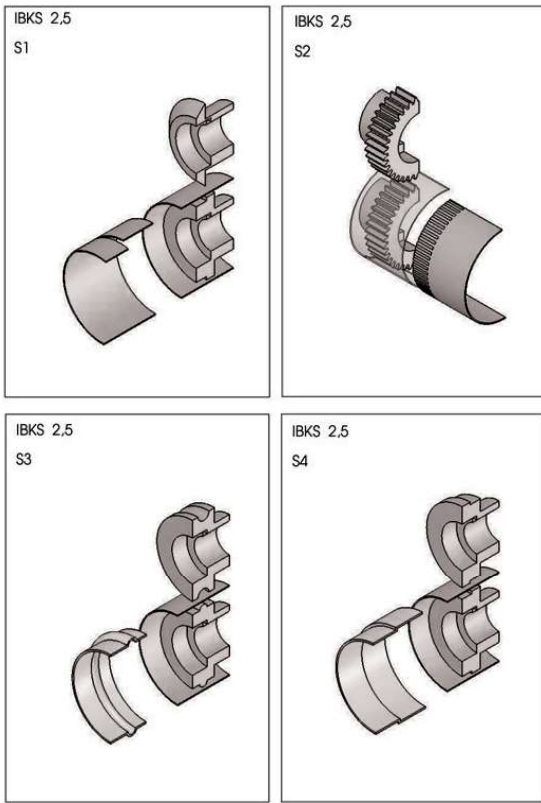
EN Standard Features

- » Steel welded construction frame
- » Forward-Backward adjustable bottom roll
- » Forward-Backward adjustable sheet support
- » Steel Shafts assembled with bronze bushings
- » Gearbox motor with brake system
- » Control with foot pedal
- » Complete with bottom stand
- » 4 Set of rolls standard
- » Built according to EC Safety Directives and has (CE)
- » User's manual

Optional Equipments

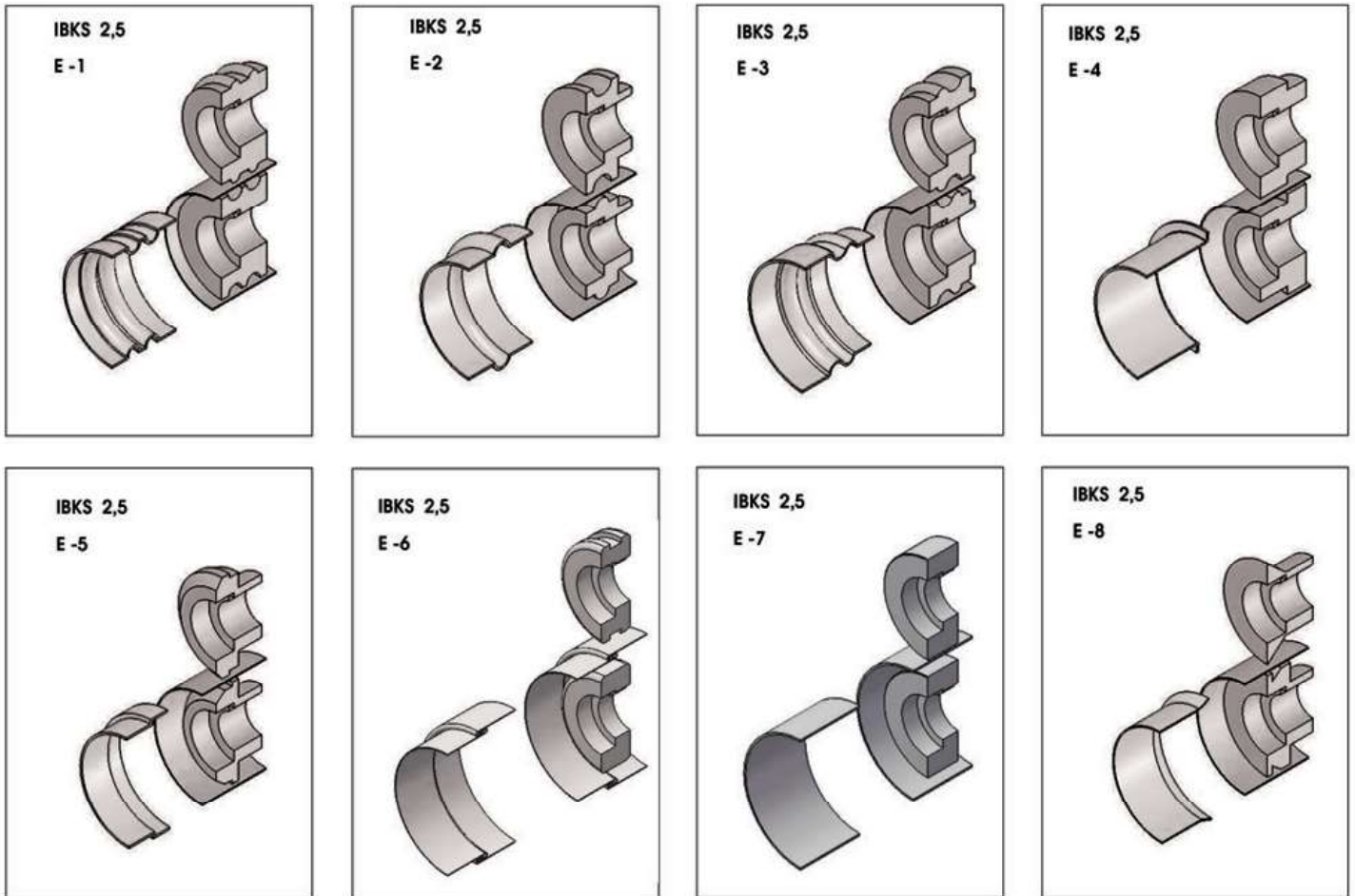
- » Optional Rolls for special jobs

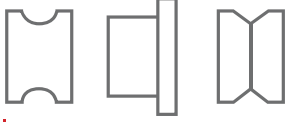
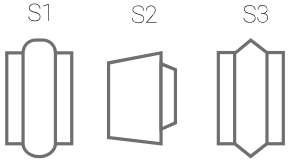
IBKS 2,5 Standart Toplar / Standard Roll Sets



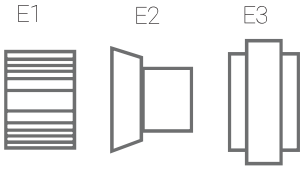
TR	EN		IBKS 2,5
Mil uzunluğu	Shaft length	mm	250
Kordon kapasitesi	Bordering capacity	mm	2,5
Top çapları	Roll diameters	mm	96
Boğaz derinliği	Throat depth	mm	160
Dakika Devir	Rounds Per Minute	rpm	13
Motor gücü	Power	kw	1,5
Uzunluk	Length	mm	1400
Genişlik	Width	mm	550
Yükseklik	Height	mm	1120
Ağırlık	Weight	kg	350

IBKS 2,5 EKSTRA Toplar / EXTRA Roll Sets





3 takım standart vals topu
3 set of standard rolls



Opsiyonel Toplar
Optional Roll Sets

Model IBKS 1,8



TR Standart Özellikler

- » Platine Çelik kaynaklı ana gövde
- » İleri-geri ayarlanabilir dayama siperi
- » Frenli redüktörlü motor
- » Hafifliği sayesinde kolay taşınabilir
- » Hareketli kumanda pedali
- » Özel çelik miller
- » 3 Takım standart vals topları
- » Alt dolabıyla birlikte
- » AB Güvenlik direktiflerine uygunluk (CE)
- » Kullanma kılavuzu

3 takım standart vals topu ve top açma anahtarı ile beraber
3 set of standard rolls and roll spanner key

EN Standard Features

- » Steel Plate welded main frame
- » Forward-backward adjustable sheet support
- » Gearbox motor with brake system
- » Easy to carry for workshops
- » Control with foot pedal
- » Rolls shafts are special steel material
- » 3 set of rolls standard
- » Complete with bottom stand
- » Built according to EC Safety Directives and has (CE)
- » User's manual

TR	EN		IBKS 1,8
Mil uzunluğu	Shaft length	mm	120
Kordon kapasitesi	Bordering capacity	mm	1,8
Top çapları	Roll diameters	mm	82
Boğaz derinliği	Throat depth	mm	280
Dakika Devir	Rounds Per Minute	rpm	48
Motor gücü	Power	kw	1,5
Uzunluk	Length	mm	900
Genişlik	Width	mm	550
Yükseklik	Height	mm	1230
Ağırlık	Weight	kg	140