

Model → IDK-5



Standart İç Çap Pul Çıkartma  
Standard Inside Diameter Cutting

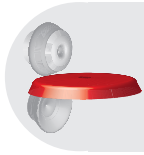


**TR** Standart Özellikler

- » Çelik konstrüksiyon kaynaklı gövde
- » Hidrolik sac merkez baskısı
- » Özel çelikten üretilmiş açılı bıçaklar
- » Rulman yataklamalı miller
- » Frenli Redüktörlü ana motor
- » Motor tahrikli merkezleme sistemi
- » Hareketli kumanda paneli
- » İç çap pul çıkartma sistemi
- » AB Güvenlik Direktiflerine uygunluk (CE)
- » Kullanma kılavuzu

**EN** Standard Features

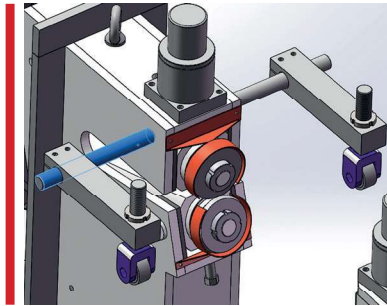
- » Steel welded construction frame
- » Hydraulic clamp on center
- » Special steel blades
- » Blades assembled on bearings
- » Gearbox motor with brake system
- » Motorised sheet centering system
- » Mobile control panel
- » Inside diameter cutting system
- » Built according to EC Safety Directives and has (CE)
- » User's manual

**Opsiyonel Aksesuarlar**

- » 10 mm derinlik etek sivama için özel top ve aparatlar
- » Dijital gösterge

**Optional Equipments**

- » Special rolls and attachments for edge flanging operation up to 10 mm
- » Digital read-out



Hidrolik Kesme ve Sıkma Sistemi  
Hydraulic Clutch and Cutting system

Opsiyonel Etek Sivama Aparatı  
Optional Flanging Attachment



TR	EN		IDK-5
Minimum Kesme Çapı	Minimum Cutting Diameter	Ø mm	250
Maksimum Kesme Çapı	Maximum Cutting Diameter	Ø mm	2000
Kesme kapasitesi	Cutting capacity	mm	5
Kesme Hızı m/dak.	Cutting speed m/min.	m/dk	4.1
Bıçak Malzemesi	Blade Material	k	2379
Motor gücü	Motor Power	kw	2.2+0.75
Kambur Derinliği	Hump Depth	mm	1200
Boğaz Derinliği	Throat Depth	mm	300
Uzunluk	Length	mm	3000
Genişlik	Width	mm	750
Yükseklik	Height	mm	1400
Ağırlık	Weight	kg	1350



Model IDK-3,5

Pnömatik Sıkıştırılmalı Daire Kesme Makası  
Pneumatic Type Circular Cutting Shear



Standart İç Çap Pul Çıkartma  
Standard Inside Diameter Cutting

## TR Standart Özellikler

- » Çelik konstrüksiyon kaynaklı gövde
- » Özel çelikten üretilmiş açılı bıçaklar
- » Kızıl yataklamalı bıçaklar
- » Frenli Redüktörlü ana motor
- » Motor tahrikli merkezleme sistemi
- » Hareketli kumanda paneli
- » Merkezi yağlama sistemi
- » İç çap Pul çıkartma sistemi
- » AB Güvenlik Direktiflerine uygunluk (CE)
- » Pnömatik merkezleme sistemi
- » 8 bar hava basıncı ile çalışır
- » Kullanma kılavuzu

## EN Standard Features

- » Steel welded construction frame
- » Special steel blades
- » Blades assembled in bronze bushings
- » Gearbox motor with brake
- » Motorised sheet centering system
- » Mobile control panel
- » Central Lubrication system
- » Inside diameter cutting system
- » Built according to EC Safety Directives and has (CE)
- » Pneumatic clamp on center
- » 8 bar air pressure needed
- » User's manual

TR	EN		IDK-3.5
Minimum Kesme Çapı	Minimum Cutting Diameter	Ø mm	200
Maksimum Kesme Çapı	Maximum Cutting Diameter	Ø mm	1200
Kesme kapasitesi	Cutting capacity	mm	3.5
Kesme Hızı m/dak.	Cutting speed m/min.	m/dk	6.1
Bıçak Malzemesi	Blade Material	k	2379
Motor gücü	Motor Power	kw	2.2
Kambur Derinliği	Hump Depth	mm	750
Boğaz Derinliği	Throat Depth	mm	250
Uzunluk	Length	mm	2000
Genişlik	Width	mm	600
Yükseklik	Height	mm	1400
Ağırlık	Weight	kg	750

Model **IDK 2**

Standart İç Çap Pul Çıkartma  
Standard Inside Diameter Cutting

### TR Standart Özellikler

- » Özel Döküm Gövde
- » Özel çelikten üretilmiş açılı bıçaklar
- » Rulman yataklamalı bıçaklar
- » Frenli Redüktörlü Motor
- » Hareketli Ayak Pedali
- » İç çap Pul çıkartma sistemi
- » AB Güvenlik Direktiflerine uygunluk (CE)
- » Kullanma kılavuzu

### EN Standard Features

- » Rigid Cast Frame
- » Special steel blades
- » Blades assembled in bearing
- » Gearbox motor with brake system
- » Mobile control panel with foot pedal
- » Inside diameter cutting system
- » Built according to EC Safety Directives
- » User's manual

TR	EN		IDK-2
Minimum Kesme Çapı	Minimum Cutting Diameter	Ø mm	120
Maksimum Kesme Çapı	Maximum Cutting Diameter	Ø mm	1000
Kesme kapasitesi	Cutting capacity	mm	2
Kesme Hızı m/dak.	Cutting speed m/min.	m/dk	7,5
Bıçak Malzemesi	Blade Material	k	2379
Motor gücü	Motor Power	kw	1,1
Kambur Derinliği	Hump Depth	mm	700
Boğaz Derinliği	Throat Depth	mm	280
Uzunluk	Length	mm	1400
Genişlik	Width	mm	400
Yükseklik	Height	mm	1300
Ağırlık	Weight	kg	350



Opsiyonel pnömatik sac sabitleme sistemi  
Optional pneumatic sheet centering device



Model IDK 1,8



İç çap pul çıkartamaz  
can not cut inside  
diameters



TR	EN		IDK-1,8
Minimum Kesme Çapı	Minimum Cutting Diameter	Ø mm	110
Maksimum Kesme Çapı	Maximum Cutting Diameter	Ø mm	1000
Kesme kapasitesi	Cutting capacity	mm	2
Kesme Hızı m/dak.	Cutting speed m/min.	m/dk	7,5
Bıçak Malzemesi	Blade Material	k	2379
Motor gücü	Motor Power	kw	1,1
Kambur Derinliği	Hump Depth	mm	610
Boğaz Derinliği	Throat Depth	mm	215
Uzunluk	Length	mm	1350
Genişlik	Width	mm	400
Yükseklik	Height	mm	1300
Ağırlık	Weight	kg	220

### TR Standart Özellikler

- » Özel Döküm Gövde
- » Özel çelikten üretilmiş açılı bıçaklar
- » Kızıl yataklamalı bıçaklar
- » Frenli Redüktörlü Motor
- » Hareketli Ayak Pedalı
- » Kullanma kılavuzu

### EN Standard Features

- » Rigid Cast Frame
- » Special steel blades
- » Blades assembled in bronze bushings
- » Gearbox motor with brake system
- » Mobile control panel with foot pedal
- » User's manual

## Model → IDK 1



## TR Standart Özellikler

- » Özel Döküm Gövde
- » Özel çelikten üretilmiş açılı bıçaklar
- » Döküm yataklamalı bıçaklar
- » AB Güvenlik Direktiflerine uygunluk (CE)
- » Kullanma kılavuzu

## EN Standard Features

- » Rigid Cast Frame
- » Special steel blades
- » Blades assembled in cast iron bushings
- » Built according to EC Safety Directives
- » User's manual

## Model → IMS / TMS Şekli Kesme Makasları / Form Cutting Shears

## Model → IMS 1,5



## Model → IMS 3



## Model → TMS 2



TR	EN		IDK 1	IMS 1,5	IMS 3	TMS 2
Minimum Kesme Çapı	Minimum Cutting Diameter	Ø mm	150	–	–	–
Maksimum Kesme Çapı	Maximum Cutting Diameter	Ø mm	1000	–	–	–
Kesme kapasitesi	Cutting capacity	mm	1	1,5	3	2
Bıçak Malzemesi	Blade Material	k	2379	2379	2379	2379
Kambur Derinliği	Hump Depth	mm	600	–	–	–
Boğaz Derinliği	Throat Depth	mm	200	–	–	–
Uzunluk	Length	mm	1200	400	320	260
Genişlik	Width	mm	200	150	240	190
Yükseklik	Height	mm	450	160	340	400
Ağırlık	Weight	kg	60	5	22	10